

ДИФFUЗНЫЙ ОПТИЧЕСКИЙ БЕСКОНТАКТНЫЙ ДАТЧИК AR-G18-3A10

Руководство по эксплуатации в. 2024-10-18 GDG-VRD

Область применения

Диффузный оптический бесконтактный датчик AR-G18-3A10 применяется для позиционирования или подсчета любых объектов.

Особенности:

- срабатывание на отражение от любого объекта;
- индикатор срабатывания;
- встроенный потенциометр для регулировки расстояния срабатывания

Расстояние срабатывания: 0,1 м.

Контакт: НО+НЗ.

Типы выходных устройств: транзисторный ключ NPN или PNP.

Максимальный ток нагрузки: 200 мА.

Максимальная частота переключения: 200 Гц.

Диапазон рабочих температур: -20...+70°C.

Питание: =10...30 В.

Длина провода: 1,75 м.

Резьба: M18×1.

Габаритные размеры: Ø23×69 мм.

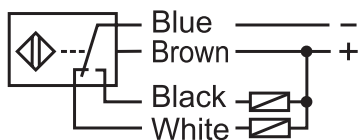
Вес: 83 г.



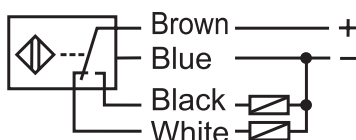
МОДИФИКАЦИИ

Модель	Выход	Тип
AR-G18-3A10NC	NPN	НО+НЗ
AR-G18-3A10PC	PNP	

СХЕМЫ ПОДКЛЮЧЕНИЯ



Датчики диффузные NC

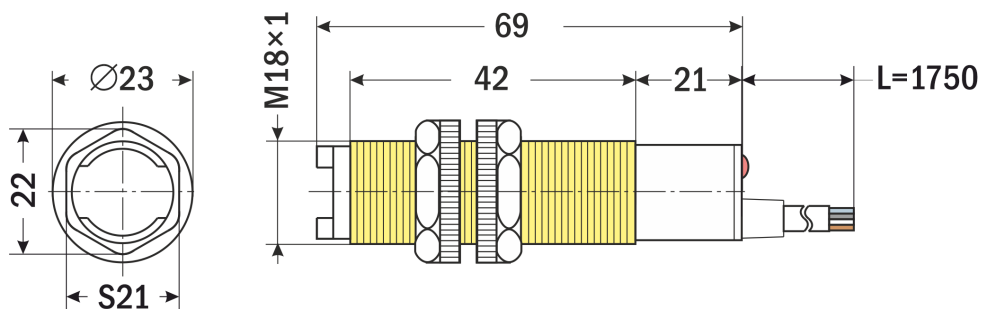


Датчики диффузные PC

ОПИСАНИЕ ПРИБОРА

Диффузный оптический бесконтактный датчик имеет размещенные в одном корпусе излучатель и приемник. Срабатывание датчика происходит, когда в рабочей зоне в пределах дальности действия датчика появляется объект достаточных размеров, и в приемник поступает луч, рассеянно отраженный от контролируемого объекта.

ГАБАРИТНЫЙ ЧЕРТЕЖ



ГАРАНТИЙНЫЕ ОБЯЗАТЕЛЬСТВА

Диффузный оптический бесконтактный датчик не требует обслуживания. В случае выхода датчика из строя, он должен быть демонтирован и отправлен изготовителю для осмотра и тестирования. Гарантийный срок составляет 12 месяцев от даты продажи. Поставщик не несет никакой ответственности за ущерб, связанный с повреждением изделия при транспортировке, в результате некорректного использования, а также в связи с модификацией или самостоятельным ремонтом изделия пользователем.

АРК Энергосервис, Санкт-Петербург
+7(812) 327-32-74 8-800-550-32-74
www.kipspb.ru 327@kipspb.ru

Диффузный оптический
бесконтактный датчик
AR-G18-3A10_____.

Дата продажи: _____

М. П.